



Controllo Accessi da esterno

Descrizione

Controllo Accessi da Esterno e Interno

Con RFID e sensore d'impronte digitale I controlli d'accessi MA300 offrono un'eccezionale facilità d'uso e soddisfano le più alte esigenze qualitative. MA300 consente di registrare l'utente tramite card RFID, impronte digitali o codice (password) d'accesso. In questo modo si ottiene una flessibilità altissima a fronte della massima sicurezza in azienda. L'esportazione di dati via TCP/IP e il software di gestione fornito insieme all'apparecchio permettono di avere una panoramica chiara a livello di collaboratori, le entrate, uscite, e così via... MA300 ti tiene al corrente sempre!

Caratteristiche del prodotto

- Terminale lettore di rilevazione presenze
- Sensore impronte digitali ad alta velocità
- Installazione pronta all'uso
- Lettore badge RFID integrato
- Registra fino a 10.000 card RFID
- Memorizza fino a 30.000 log
- Accesso in tempo reale alle registrazioni d'orario
- Gestisce i dati utente e le registrazioni dell'orario
- Software per Windows XP e Vista, per orario e presenze incluso
- Interfaccia di rete TCP/IP
- Esportazione via Ethernet TCP/IP
- Nessuna perdita di dati nel caso di un'interruzione di corrente
- Uscita USB
- Resistente all'acqua e alla polvere IP65
- Dimensioni: 73 x 148 x 35mm

- Peso: 1 Kg
- Voltaggio: AC220V-240V
- Garanzia di 2 anni

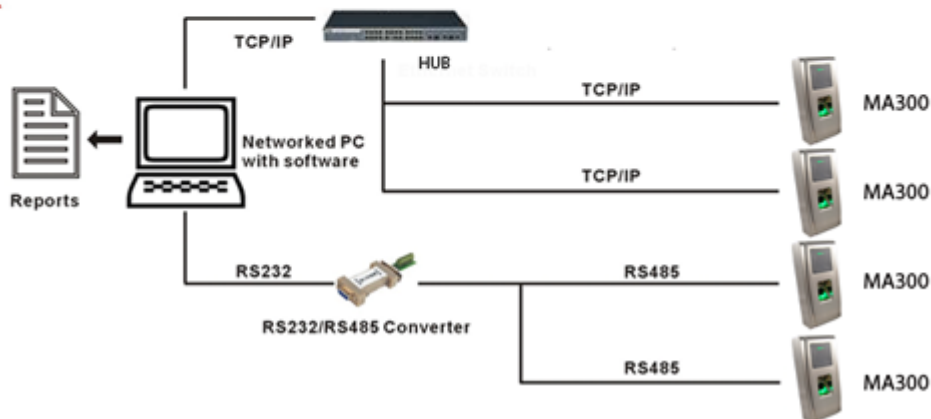
Contenuto dell'imbballaggio

- 1 – MA300
- 1 – Manuale in Inglese
- 1 – CD con software di rilevazione presenze: Sistema operativo: Windows XP, Windows Vista, Server 2003/2008
- 1 – tessera RFID
- 1 – Staffa di fissaggio in metallo per parete
- 1 – Materiale di montaggio
- 1 – Cacciavite Torx

Standalone



Network





www.saisystem.it