



Controllo accessi da remoto Tuya Smart

Descrizione

SY-211F è un dispositivo per il controllo degli accessi con lettore di schede, accesso remoto e accesso PIN

Comoda apertura in quattro modi: con una scheda remota, con un'impronta digitale, dopo aver composto un codice su una tastiera touch e da remoto con un telefono cellulare tramite l'applicazione mobile WiFi Tuya o SmartLife. Una soluzione ideale per villette o B&B

Corpo in plastica ABS per uso esterno

- Tastiera touch con retroilluminazione
- Connessione wireless 2.4G, funzionamento stabile del controller Atmel MCU
- Supporto Android e iOS (Tuya Smart o Smart Life)
- Registrazione utente tramite app
- Codici provvisori
- IP66 impermeabile
- Tasto touch con un relè
- 1000 utenti (988 totali + 2 panico + 10 visitatori)
- Lunghezza PIN: 4~6 cifre
- Scheda MF ed EM, ingresso e uscita Wiegand 26~44 bit
- Uscita Buzzer e Allarme

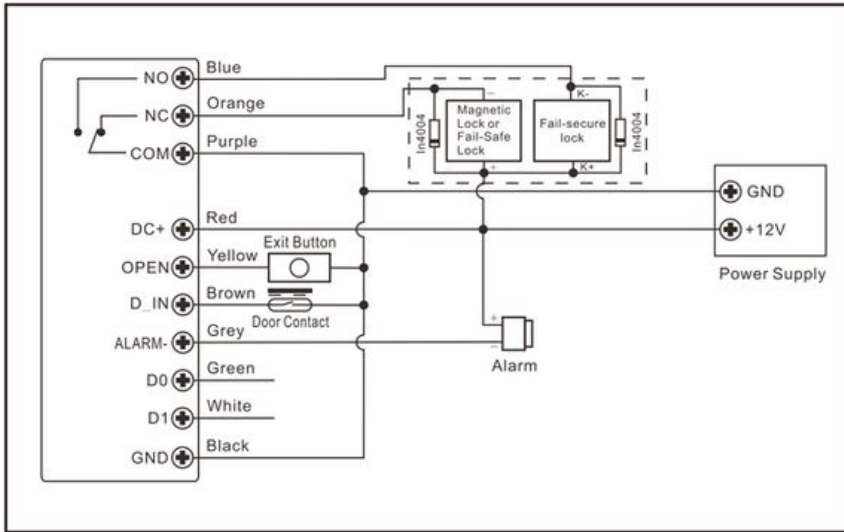
Dati tecnici

- Alimentazione: Da12 a18VDC
- Luogo di installazione, resistenza Esterno, Interno, Impermeabile IP66
- APP: TuyaSmart o Smartlife

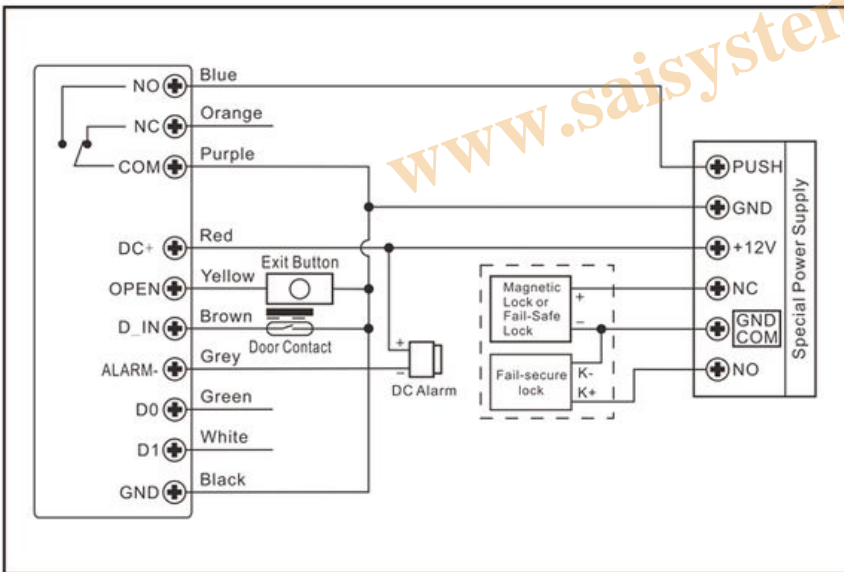
- Capacità di memoria 1000 (100 impronte digitali + 888 tessere a distanza e PIN)
- Utenti regolari 988
- Visita (sblocca) gli utenti 10
- Destinatari dell'allarme 2
- Codice PIN da 4 a 6 cifre
- Tessera di prossimità tipo (tecnologia) RFID EM 125KHz – Mifare MF 13,56 MHz
- Distanza di scansione 2~6 cm
- Connessione cablata Uscita relè, pulsante di uscita, allarme, contatto porta, ingresso/uscita Wiegand
- Relè Uno (NO, NC, Comune)
- Regolazione del tempo di uscita del relè 0~99s (5s per impostazione predefinita)
- Interfaccia Wiegand Scheda EM: Wiegand 26~44 bit ingresso e uscita (predefinito: Wiegand 26 bit)
- Scheda MF: Wiegand 26~44 bit, 56 bit, 58 bit input & output (Wiegand predefinito 34 bit)
- PIN 4 bit, 8 bit (ASCII), 10 cifre Numero virtuale (predefinito: 4 bit)
- Consumo energetico in modalità standby/operativa ? 60 mA/? 150 mA
- Materiale del corpo, colore Plastica ABS, Nero
- Dimensioni (mm)/peso 150x45x22/190g
- Temperatura/umidità operativa -30°C ~ +60°C/0%RH ~ 98%RH

www.saisystem.it

Common Power Supply

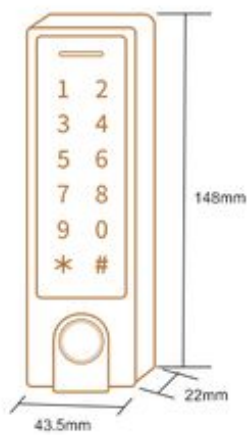


Special Power Supply



www.saisystem.it

Product Size



Gift Box Size

