

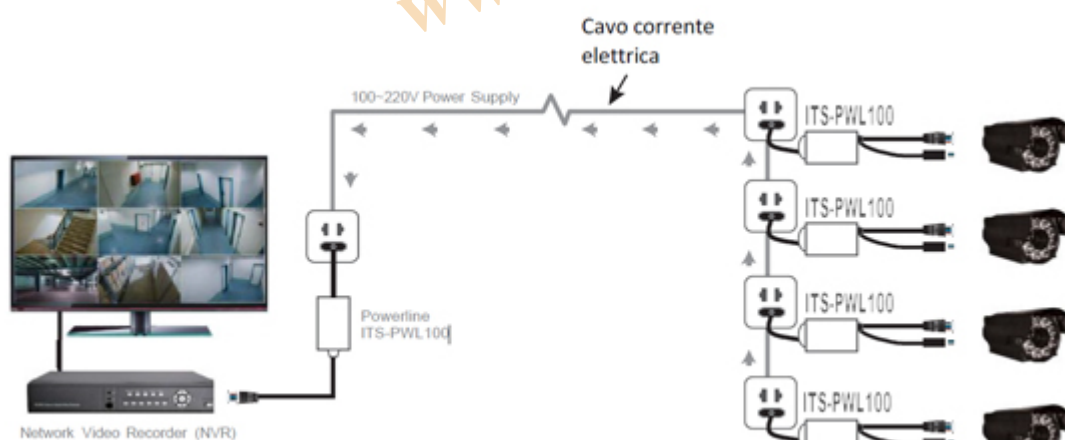


Powerline per telecamere IP – 600Mbps

Descrizione

Powerline per telecamere IP e NVR

Alimentazione con powerline integrato, basta collegare la telecamera ip a questo powerline per collegare la telecamera ip al suo nvr senza aggiunta di cavi di rete.



Caratteristiche Tecniche:

Protocollo: IEEE802.3, IEEE802.3u, IEEE802.3x and HomePlug AV standards.

Uscita Alimentazione per telecamera: DC 12V 2A

Funzionamento Easy Plug and Play, nessuna configurazione richiesta.

Velocità di trasmissione dati fino a 600Mbps, fino a 350 metri.
 Potenza, AC 100-240V, 50 / 60Hz
 La crittografia AES a 128 bit incorporata garantisce la sicurezza dei dati.

Interfaccia	1x10/100mbps Ethernet
Indicatore	1xPower outlet integrated
Spina	Power, Ethernet, Data
Powerline	EU
Ethernet	IEEE1901 Backward Compatible with Homeplug AV
Protocollo supportato	IEEE802.3 10Base-T Ethernet, IEEE802.3u 100Base-TX Fast
Criptaggio	TCP/IP, IGMP, CSMA/CA, QOS
Alimentazione	AES 128-bit
	100v-240v AC