

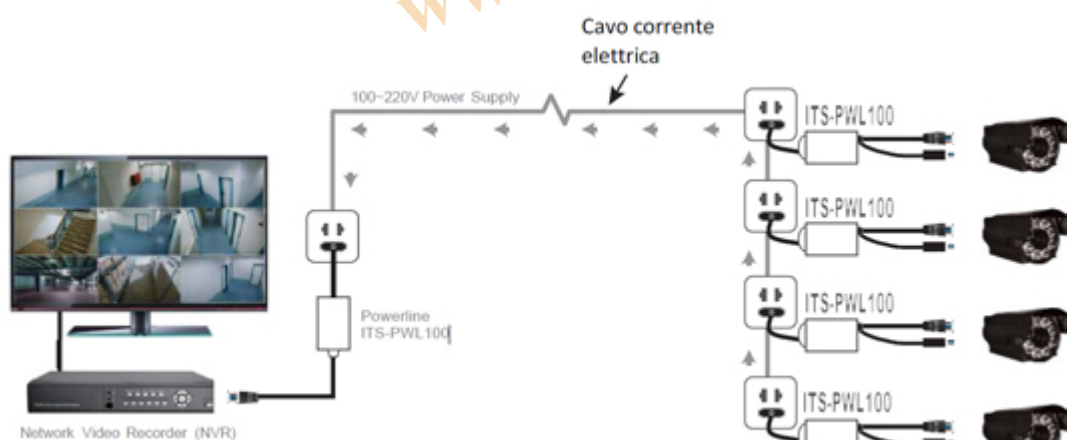


## Powerline per telecamere IP

### Descrizione

# Powerline per telecamere IP e NVR

Alimentazione con powerline integrato, basta collegare la telecamera ip a questo powerline per collegare la telecamera ip al suo nvr senza aggiunta di cavi di rete.



## Caratteristiche Tecniche:

Protocollo: IEEE802.3, IEEE802.3u, IEEE802.3x and HomePlug AV standards.

Uscita Alimentazione per telecamera: DC 12V 2A

Funzionamento Easy Plug and Play, nessuna configurazione richiesta.

Velocità di trasmissione dati fino a 500Mbps, fino a 300 metri.  
 Potenza, AC 100-240V, 50 / 60Hz  
 La crittografia AES a 128 bit incorporata garantisce la sicurezza dei dati.

	1x10/100mbps Ethernet
Interfaccia	1xPower outlet integrated
Indicatore	Power, Ethernet, Data
Spina	EU
Powerline	IEEE1901 Backward Compatible with Homeplug AV
Ethernet	IEEE802.3 10Base-T Ethernet, IEEE802.3u 100Base-TX Fast
Protocollo supportato	TCP/IP, IGMP, CSMA/CA, QOS
Criptaggio	AES 128-bit
Alimentazione	100v-240v AC