



Telecamera 4 LED IR da 42 μ – 5Mp STARVIS

Descrizione

Telecamera Bullet 4 LED IR da 42 μ – 5Mp Starlight

Telecamera Professionale Dome ideale per casa, negozio ed ufficio con risoluzione pari a 5 Mpx e ottica Varifocale da 2.8 – 12mm. 4 LED IR da 42 μ infrarossi.

Tecnologia Ibrida 4in1, AHD – HDCVI – ANALOGICA (CVBS), quindi avrete la massima compatibilità con i sistemi Dahua e Hikvision

La telecamera più versatile che esista nel settore della sorveglianza e dei sistemi di sicurezza per interno ed esterno.

Altissima qualità notturna e diurna, grazie al sensore Sony Starlight

Caratteristiche Principali:

- Risoluzione 5 Megapixel per i formati AHD – HDCVI
- Ottica con Lente Variabile da 2.8 – 12mm con filtro meccanico
- 4 Led 42 μ , visibilità fino a circa 40/60 metri in modalità notturna
- Materiale: IP-66 Waterproof (impermeabile)
- Menù OSD in italiano
- Colore bianco

Attraverso il joystick sul cavo si accede al Menù OSD (On Screen Display), ovvero a svariate funzioni, per raggiungere sempre la migliore qualità dell'immagine a seconda delle diverse condizioni di inquadratura.

Alcune funzioni gestibili dal menu OSD da ritenersi indispensabili:

D-WDR (Digital Wide Dynamic Range) in grado di fornire immagini definite in situazioni di luminosità critica come la controluce o troppa luminosità.

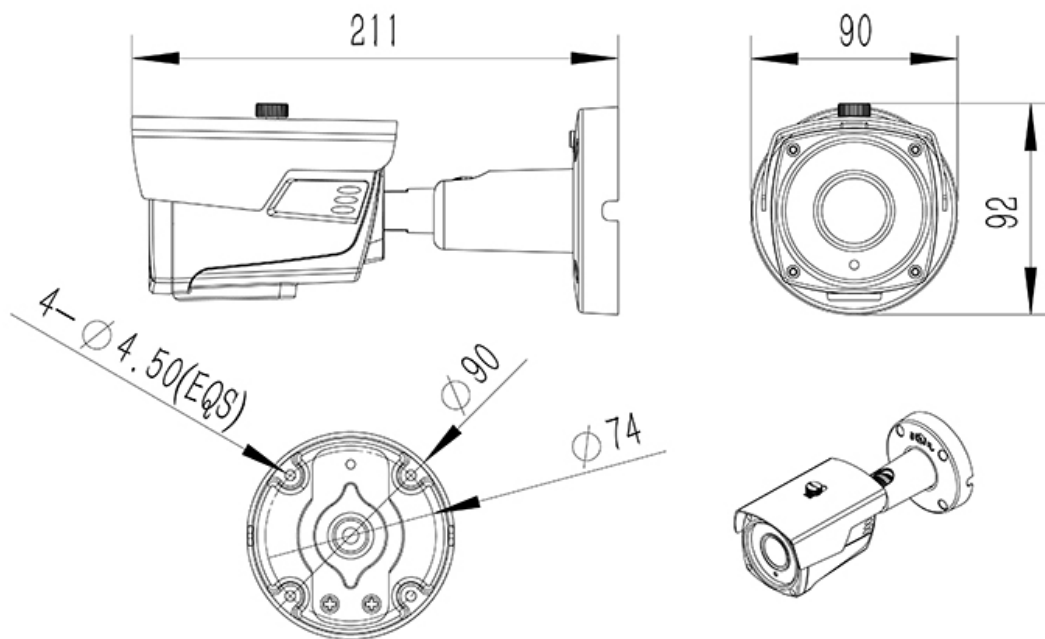
Il DSP analizza le varie aree dell'immagine scorgendo quelle particolari aree in ombra e fornendo una maggiore luminosità così da poter mostrare i suoi dettagli, trasformando, per esempio, un volto scuro per via della luce alle spalle in un volto più luminoso che torna ad essere riconoscibile.

DNR (Digital Noise Reduction) riduce i Rumori dell'immagine, migliorando e rendendo più stabile l'immagine, eliminando immagini granulose o effetti spina di pesce, soprattutto in condizioni notturne.

Altre ancora: BLC, ATW, PRIVACY ZONE.

OSD MENU IN ITALIANO





Black Film
Hidden IR Lamp
Higher Improvements In NightVision

CAMERA IN A NEW UPGRADE



CCD	CMOS SONY STARVIS
Risoluzione	1000TVL CVBS

Risoluzione AHD	5.0 Megapixel
Starvis	SI
IR Led & IR Range	4 LED IR da 42 μ ; 40/60M Distanza IR
Min. Illuminazione	0.001 Lux (F2.0)/ 0 Lux IR Attivi
Tipo Lente	2.8 – 12 mm – Varifocale
Sistema TV	PAL/NTSC
Shutter Elettronico	NTSC:1/60~1/100,000, PAL:1/50~1/110,000
S/N Ratio	52dB
Gamma	0.45
Esposizione	Auto
Shuter/ AGC	Auto/Manuale

Bilanciamento Bianco	ATW / User1/User2
Controluce	OFF/ON/BLC/ HLC
Segnale Uscita	AHD, CVI e CVBS
ATR	ON/OFF
Motion Det	OFF/ON(Detect sense/ Area Sel)
Maschera Privacy	OFF/ON (4 Zone)
Day/Nigh	Reale giorno notte (Auto/ Day / Night / Ext. D&N)
2D-NR	OFF/ON (Y/C level)
Camera ID	OFF/ON
Sync. System	Internal
Resistenza	IP 66
Uscita Video	1 Vp-p / 75 Ohms

Alimentazione	DC12V±10%
Temperatura lavoro	-10? ~ +50? RH95% Max
Dimensioni	150(L)x80(W)x84(H) mm
Peso	400g

www.saisystem.it