



## Telecamera Focale fissa 3.6mm – 1080P

### Descrizione

**Telecamera da esterno o interno a colori, con multitecnologia AHD/TVI/CVI/CVBS  
Risoluzione 2Mpx**

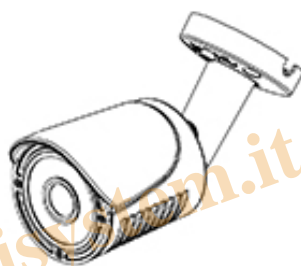
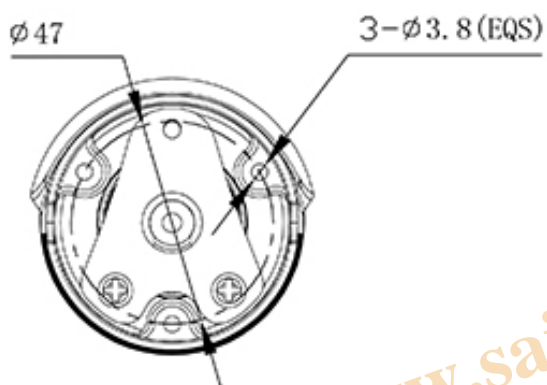
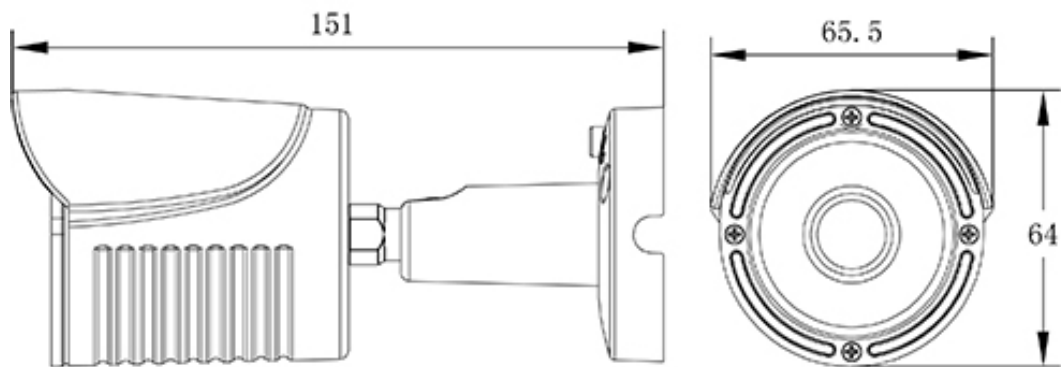
Day-Night, Telecamera di alta qualità, tenuta stagna IP66.

Ottica 3.6 mm, 18 led a 14µ

Compresa di staffa di fissaggio.

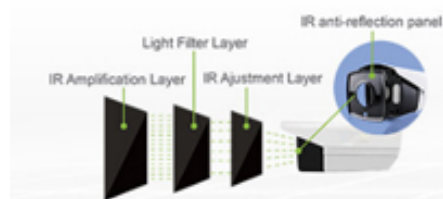
Il cavo scorre all'interno della staffa.

OSD MENU IN ITALIANO



**Black Film**   
Hidden IR Lamp  
Higher Improvements In NightVision

## CAMERA IN A NEW UPGRADE



CCD	CMOS
-----	------

Resoluzione	1000TVL CVBS
Formato	PAL:976(H)×582(V) NTSC:976(H)×494(V)
IR Led & IR Range	18 Led 14μ; 20M Distanza IR
Min. Illuminazione	0.001 Lux (F2.0)/ 0 Lux IR Attivi
Tipo Lente	3.6 mm
Sistema TV	PAL/NTSC
Shutter Elettronico	NTSC:1/60~1/100,000, PAL:1/50~1/110,000
S/N Ratio	52dB
Gamma	0.45
Esposizione	Auto
Shuter/ AGC	Auto/Manuale
Bilanciamento Bianco	ATW / User1/User2

Controluce	OFF/ON/BLC/ HLC
Segnale Uscita	<b>Analogico CVBS, AHD, TVI, CVI</b>
ATR	ON/OFF
Motion Det	OFF/ON(Detect sense/ Area Sel)
Maschera Privacy	OFF/ON (4 Zone)
Day/Nigh	Reale giorno notte (Auto/ Day / Night / Ext. D&N)
2D-NR	OFF/ON (Y/C level)
Camera ID	OFF/ON
Sync. System	Internal
Resistenza	IP 66
Uscita Video	1 Vp-p / 75 Ohms
Alimentazione	DC12V±10%

---

Temperatura lavoro	-10? ~ +50? RH95% Max
Dimensioni	150(L)x80(W)x84(H) mm
Peso	400g

[www.saisystem.it](http://www.saisystem.it)