



## Telecamera Focale fissa 3.6mm – 4K STARVIS

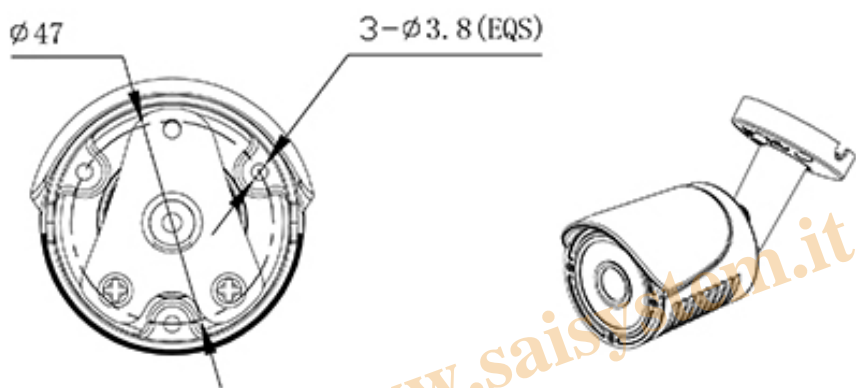
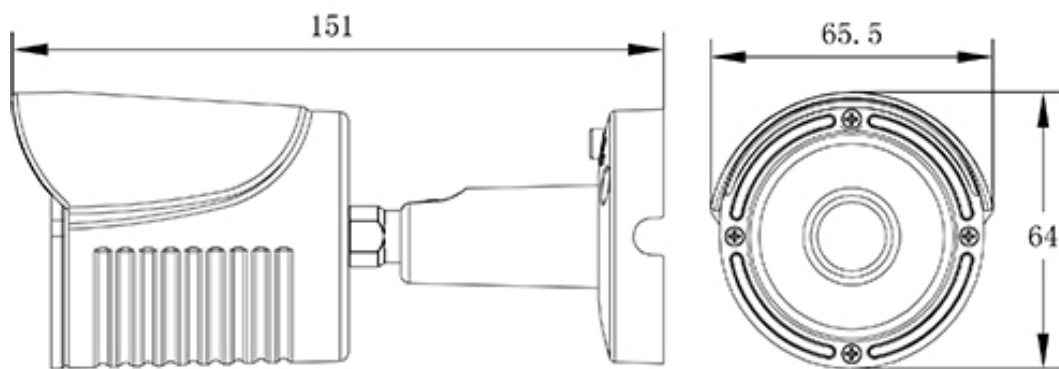
### Descrizione

# Telecamera da esterno o interno a colori, con multitecnologia AHD/TVI/CVI/CVBS Risoluzione 4K STARVIS

Day-Night, Telecamera di alta qualità, tenuta stagna IP66.  
Ottica 3.6 mm. sensore Sony STARVIS, 18 led a 14µ  
Compresa di staffa di fissaggio.  
Il cavo scorre all'interno della staffa.

Altissima qualità notturna e diurna, grazie al sensore Sony Starlight

**OSD MENU IN ITALIANO**



# STARVIS

**STARVIS**

SONY Superior low light performance 2.13Mp BI IMX290

STARVIS

Conventional

Conventional

IMX236 (2.8um BI pixel \*1/2.8)  
F=1.4 - 4mp, 1/30s - frame rate=30fps  
Gain 48dB With WCF

STARVIS

IMX290 (2.9um BI pixel \*1/2.8)  
F=1.4 - 4mp, 1/30s - frame rate=30fps  
Gain 48dB With WCF

**Black Film**  **CAMERA IN A NEW UPGRADE**  
Hidden IR Lamp  
Higher Improvements In NightVision



CCD	CMOS SONY <b>STARVIS</b>
Resoluzione	4K – AHD-TVI 1000TVL CVBS
Formato	PAL:976(H)x582(V) NTSC:976(H)x494(V)
IR Led & IR Range	18 Led 14μ; 20M Distanza IR
Min. Illuminazione	0.001 Lux (F2.0)/ 0 Lux IR Attivi
Tipo Lente	3.6 mm
Sistema TV	PAL/NTSC

Shutter Elettronico	NTSC:1/60~1/100,000, PAL:1/50~1/110,000
S/N Ratio	52dB
Gamma	0.45
Esposizione	Auto
Shuter/ AGC	Auto/Manuale
Bilanciamento Bianco	ATW / User1/User2
Controluce	OFF/ON/BLC/ HLC
Segnale Uscita	<b>Analogico CVBS, AHD, TVI, CVI</b>
ATR	ON/OFF
Motion Det	OFF/ON(Detect sense/ Area Sel)
Maschera Privacy	OFF/ON (4 Zone)

Day/Nigh	Reale giorno notte (Auto/ Day /Night / Ext. D&N)
2D-NR	OFF/ON (Y/C level)
Camera ID	OFF/ON
Sync. System	Internal
Resistenza	IP 66
Uscita Video	1 Vp-p / 75 Ohms
Alimentazione	DC12V±10%
Temperatura lavoro	-10? ~ +50? RH95% Max
Dimensioni	150(L)x80(W)x84(H) mm
Peso	400g